

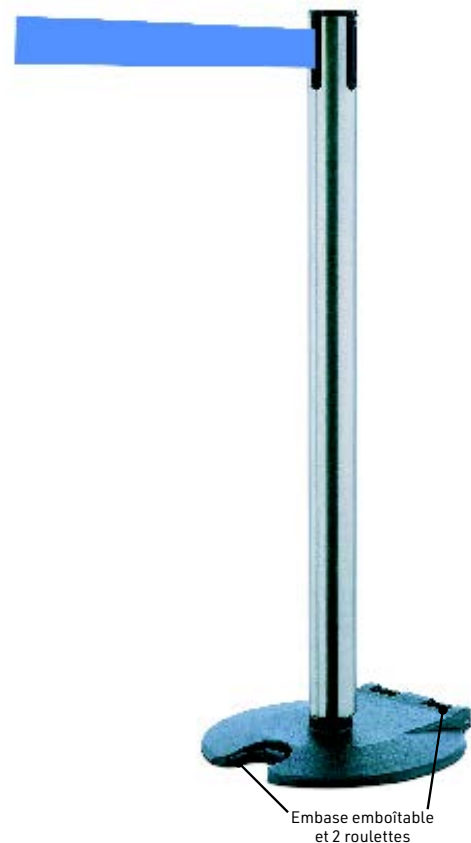
Poteau Rollaguide®

- Facilité de stockage
- Déplacement aisé grâce à ses roulettes
- Sangle rétractable de 3m65 avec embout verrouilleur
- Possibilité de déplacer 5 poteaux en même temps
- 50% de surface de stockage gagnée

Le Rollaguide® est équipé d'une embase emboîtable munie de 2 multi-roulettes, qui facilitent le **déplacement jusqu'à 5 poteaux en même temps (sur surfaces lisses et planes)**. L'embase emboîtable permet également un **gain de surface important**. Tête avec retardateur de rembobinage (sangle auto-freinée L 3m65) et embout verrouilleur pour éviter le décrochage accidentel de la sangle sur les 3 points d'arrivée.

Accessoire : embout de sangle anti-panique 2 sens, il permet en cas d'urgence par simple pression (avant ou arrière) de libérer la sangle. Livré avec platine murale.

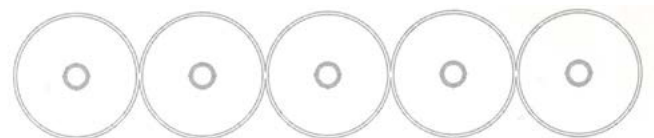
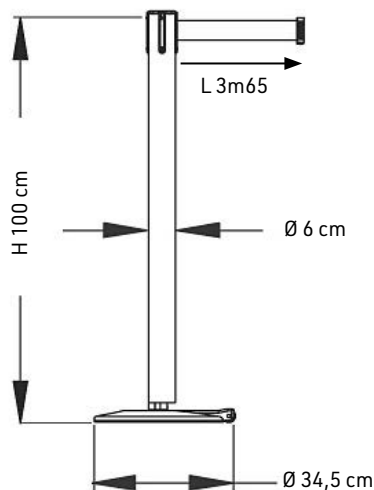
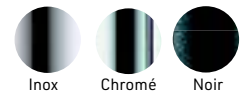
Caractéristiques : socle noir revêtement haute résistance. Finition inox brossé en 18/8^{ème} pour une résistance aux intempéries. Sangle : H 48 mm. Dim. : H 100 cm x Ø du socle : 34,5 cm ; Ø du tube : 6 cm. Livré monté en emballage individuel. Poids : 14 kg.



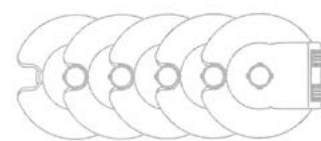
NUANCIER
3 coloris de sangle



NUANCIER
3 finitions au choix



Embase de poteau classique



Embase emboîtable de poteau Rollaguide® : permet de gagner jusqu'à 50% de surface de stockage



Embase emboîtable de poteau Rollaguide® munie de 2 roulettes : facilite le déplacement de plusieurs poteaux en même temps

